

HOGG na

(ÜBERSETZT: „SETZ DICH HIN“)

HOGG na

(ÜBERSETZT: „SETZ DICH HIN“)



HOGG na

(übersetzt: „Setz Dich Hin“)

Entwurf:

Ein Stuhl, als das erweiterte Zitat des typischen und traditionellen Melkschemels oder Hockers des Alpenraums.

Die Rückenlehne ist ein industriell hergestelltes Formteil, welches für diesen Einsatz umgeformt und angepasst wird.

Diese Machart der Lehne trifft dabei auf eine weitgehend handwerkliche Verarbeitung und Umsetzung des Sitz-, und Beinteils.

Der streng symmetrische Aufbau eines Schemels oder Hockers wird bei diesem Entwurf bewusst als wiedererkennbares und identitätsstiftendes Merkmal erhalten und umgesetzt.

Die spielerische und leichte Form der Rückenlehne aus Formholz tritt mit der solide anmutenden und statischen Hockerform in einen formalen Dialog und kommt hierbei zu einer neuen Aussage.



Die freie Form und die federnde Eigenschaft der Rückenlehne sind auf die ergonomischen Anforderungen eines entspannten Sitzens abgestimmt, soweit es für diese Sitzmöbelart möglich ist.

Mit diesem umgesetzten Anspruch erweitert sich die Verwendung dieses Sitzmöbels bis in den privaten oder halböffentlichen Raum, - in dem eine andere Funktionalität im Hinblick auf den Gebrauch und Komfort gefragt ist.

Durch den schlanken „Hals“ der Rückenlehne lässt sich der Stuhl, ohne die typische Aussparung, leicht mit einer Hand transportieren.

HOGG na

(ÜBERSETZT: „SETZ DICH HIN“)



Die runde Form der Sitzfläche lädt zur weiteren Orientierung und Kommunikation über die „Hauptsitzrichtung“ hinaus ein

Bei der alternativen Ausführung mit farbig gestalteten Rückenlehnen wird die Anmutung und Funktion des Formholzes unterstrichen und es hebt sich dabei eigenständig und kontrastreich von dem Unterbau ab.

Das naturbelassene Holz für die Sitzfläche und die Stuhlbeine erinnern weiterhin an das Bild des typischen Schemels oder Hockers.



Material:
Sitzfläche und Stuhlbeine (Massiv-, oder Vollholz, Drechselteile, z.B. Buche)
Lehne (Formholz, z.B. Buche, natur, evtl. lackiert, beschichtet oder 3D-furniert)

HOGG na

(ÜBERSETZT: „SETZ DICH HIN“)

UNTERSICHT



SEITENANSICHT



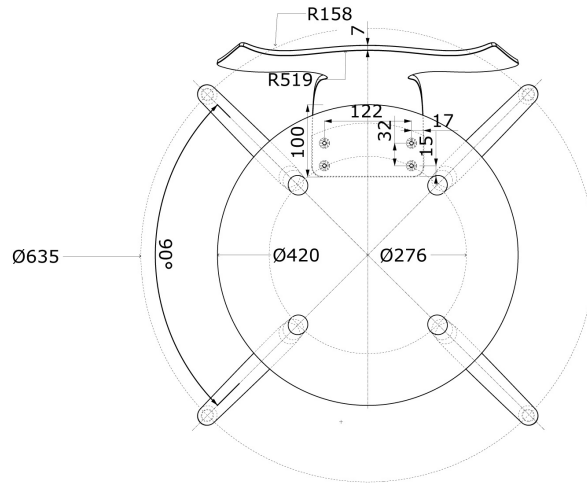
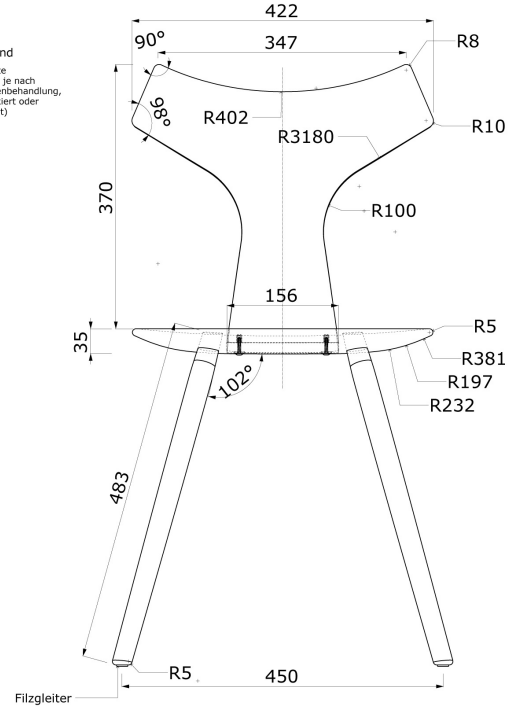
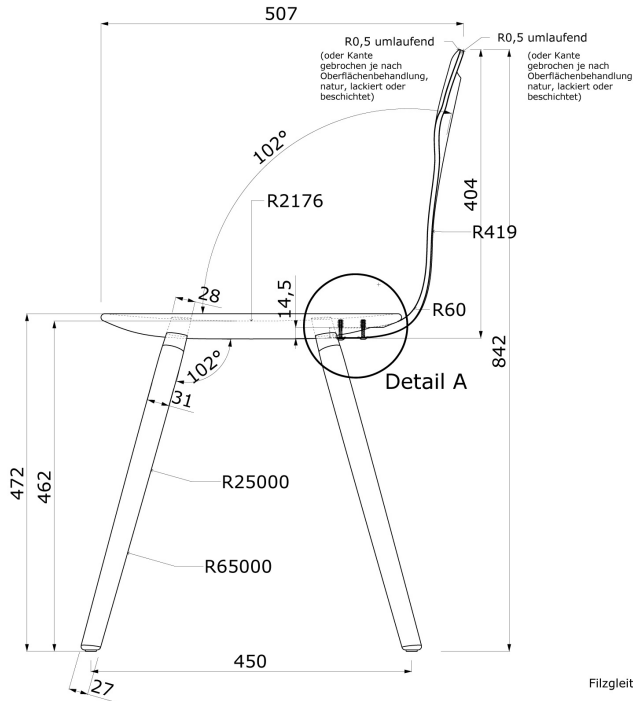
RÜCKANSICHT



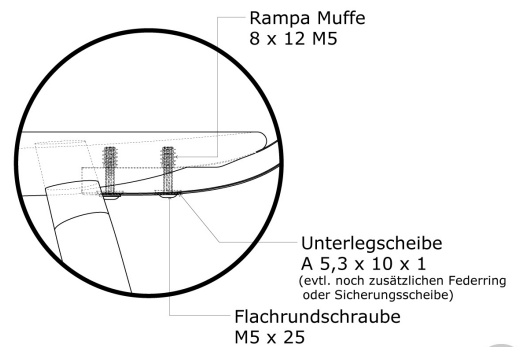
AUFSICHT

HOGG na

(Übersetzt: „setz dich hin“)



Detail A



HOGG na

(ÜBERSETZT: „SETZ DICH HIN“)

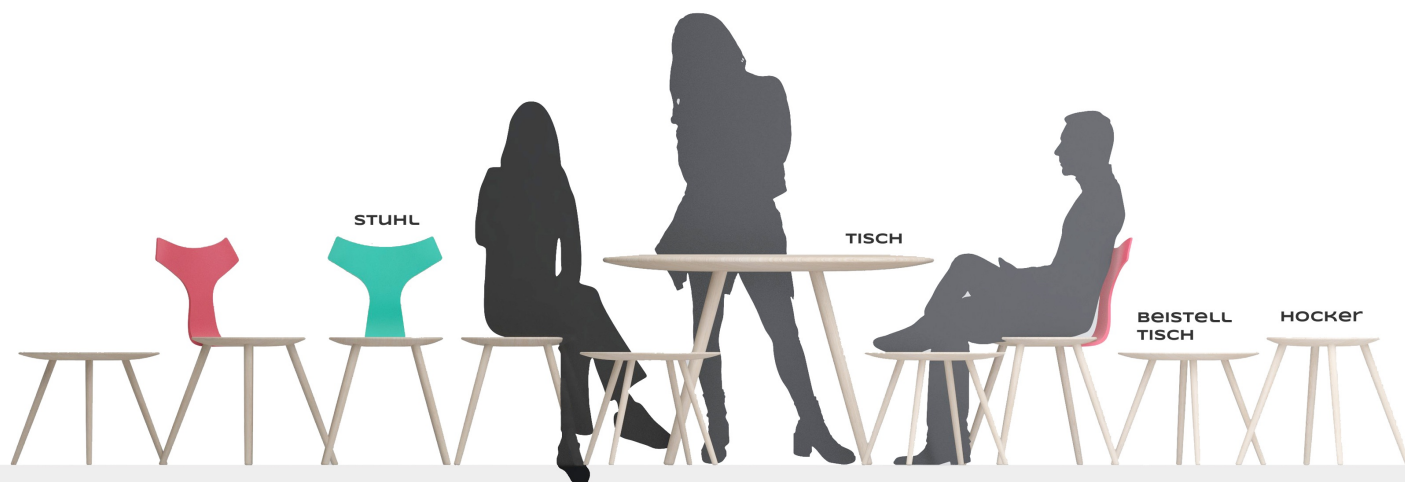


STAPELN

Tragen

HOGG na

(ÜBERSETZT: „SETZ DICH HIN“)



HOGG na

(ÜBERSETZT: „SETZ DICH HIN“)





winkelbauer design®

ewald winkelbauer

myliusstrasse 3
71638 ludwigsburg

fon +49 (0)7141 90 32 22
fax +49 (0)7141 92 22 75

ew@winkelbauer-design.de
www.winkelbauer-design.de